

## ПРИКЛАДНАЯ МАТЕМАТИКА

УДК 629.439:4.027.3:621.313.282:538.945

*В. М. Амосков<sup>1</sup>, Д. Н. Арсланова<sup>1</sup>, А. М. Базаров<sup>1</sup>, А. В. Белов<sup>1</sup>, В. А. Беляков<sup>1,4</sup>, Т. Ф. Белякова<sup>1</sup>, В. Н. Васильев<sup>1</sup>, Е. И. Гапионов<sup>1</sup>, А. А. Зайцев<sup>2</sup>, М. Ю. Зенкевич<sup>3</sup>, М. В. Капаркова<sup>1</sup>, В. П. Кухтин<sup>1</sup>, Е. А. Ламзин<sup>1</sup>, М. С. Ларионов<sup>1</sup>, Н. А. Максимова<sup>1</sup>, В. М. Михайлов<sup>1</sup>, А. Н. Неженцев<sup>1</sup>, Д. А. Овсянников<sup>4</sup>, А. Д. Овсянников<sup>4</sup>, И. Ю. Родин<sup>1</sup>, С. Е. Сычевский<sup>1</sup>, А. А. Фирсов<sup>1</sup>, Н. А. Шатиль<sup>1</sup>*

### ЧИСЛЕННОЕ МОДЕЛИРОВАНИЕ ЭЛЕКТРОДИНАМИЧЕСКИХ ПОДВЕСОВ ЛЕВИТАЦИОННЫХ ТРАНСПОРТНЫХ СИСТЕМ. IV. ЭДП С ДИСКРЕТНОЙ ПУТЕВОЙ СТРУКТУРОЙ

- <sup>1</sup> Акционерное общество «НИИ электрофизической аппаратуры им. Д. В. Ефремова», Российская Федерация, 196641, Санкт-Петербург, Дорога на Металлострой, 3  
<sup>2</sup> Санкт-Петербургский государственный университет путей сообщения, Российская Федерация, 190031, Санкт-Петербург, Московский пр., 9  
<sup>3</sup> Академия материально-технического обеспечения им. генерала армии А. В. Хрулева, Российская Федерация, 199034, Санкт-Петербург, наб. Макарова, 8  
<sup>4</sup> Санкт-Петербургский государственный университет, Российская Федерация, 199034, Санкт-Петербург, Университетская наб., 7–9

Работа посвящена численному моделированию систем электродинамического подвеса (ЭДП) с дискретной проводящей путевой структурой. Анализируются путевые структуры ЭДП в виде двухпетлевых катушек. Разработаны детальные пространственные вычислительные модели, описывающие различные варианты конструктивного исполнения таких катушек. Первая модель максимально близко воспроизводит геометрическую форму известного идеализированного варианта ЭДП с двухпетлевыми путевыми катушками в виде

*Амосков Виктор Михайлович* — кандидат физико-математических наук, ведущий научный сотрудник; avm@sintez.niiefa.spb.su

*Арсланова Дарья Николаевна* — математик; sytch@sintez.niiefa.spb.su

*Базаров Александр Михайлович* — математик; sytch@sintez.niiefa.spb.su

*Белов Александр Вячеславович* — начальник группы; sytch@sintez.niiefa.spb.su

*Беляков Валерий Аркадьевич* — доктор физико-математических наук, профессор, заместитель генерального директора — директор НТЦ «Синтез»; belyakov@sintez.niiefa.spb.su

*Белякова Татьяна Федоровна* — ведущий программист; sytch@sintez.niiefa.spb.su

*Васильев Вячеслав Николаевич* — заместитель начальника отдела НИВО; sytch@sintez.niiefa.spb.su

*Гапионов Елена Игоревна* — ведущий математик; sytch@sintez.niiefa.spb.su

*Amoskov Victor Mikhailovich* — PhD of physical and mathematical sciences, senior scientist; avm@sintez.niiefa.spb.su

*Arslanova Daria Nikolaevna* — mathematician; sytch@sintez.niiefa.spb.su

*Bazarov Alexandr Mikhailovich* — mathematician; sytch@sintez.niiefa.spb.su

*Belov Alexander Vyacheslavovich* — leading of group; sytch@sintez.niiefa.spb.su

*Belyakov Valery Arkadievich* — doctor of physical and mathematical sciences, professor, deputy director general; belyakov@sintez.niiefa.spb.su

*Belyakova Tatiana Fedorovna* — senior programmer; sytch@sintez.niiefa.spb.su

*Vasiliev Vyacheslav Nikolaevich* — deputy head of department; sytch@sintez.niiefa.spb.su

*Gapionok Elena Igorevna* — senior mathematician; sytch@sintez.niiefa.spb.su

© Санкт-Петербургский государственный университет, 2016

бесконечно тонких токовых витков. Другие модели учитывают реальные размеры поперечного сечения катушек, их многовитковую намотку. Для таких систем ЭДП получены зависимости подъемной силы, силы электродинамического торможения и боковой силы подвеса от величины зазора, бокового смещения и скорости движения. Выполнена оценка мощности потерь подвеса, обусловленной электродинамическим торможением. Результаты расчетных исследований могут служить основой для рационального выбора параметров и вариантов конструктивного исполнения систем ЭДП, боковой стабилизации и тягового электропривода магнито-левитационного транспорта, а предложенные алгоритмы, методики и модели могут быть использованы в процессе расчетной поддержки разработки и создания таких систем. Библиогр. 14 назв. Ил. 6. Табл. 3.

*Ключевые слова:* магнитная левитация, транспортное средство, электродинамический подвес, численное моделирование, электромагнитное поле, вихревые токи, подъемные и тормозящие силы, сверхпроводящие катушки, двухпетлевые катушки, дискретные путевые структуры, приведенная мощность.

*V. M. Amoskov<sup>1</sup>, D. N. Arslanova<sup>1</sup>, A. M. Bazarov<sup>1</sup>, A. V. Belov<sup>1</sup>, V. A. Belyakov<sup>1,4</sup>, T. F. Belyakova<sup>1</sup>, V. N. Vasiliev<sup>1</sup>, E. I. Gaponok<sup>1</sup>, A. A. Zaitzev<sup>2</sup>, M. Yu. Zenkevich<sup>3</sup>, M. V. Kaparkova<sup>1</sup>, V. P. Kukhtin<sup>1</sup>, E. A. Lamzin<sup>1</sup>, M. S. Larionov<sup>1</sup>, N. A. Maximenkova<sup>1</sup>, V. M. Mikhailov<sup>1</sup>, A. N. Nezhentzev<sup>4</sup>, D. A. Ovsyannikov<sup>4</sup>, A. D. Ovsyannikov<sup>3</sup>, I. Yu. Rodin<sup>1</sup>, S. E. Sychevsky<sup>1</sup>, A. A. Firsov<sup>1</sup>, N. A. Shatil<sup>1</sup>*

## **SIMULATION OF ELECTRODYNAMIC SUSPENSION SYSTEMS FOR LEVITATING VEHICLES. IV. DISCRETE TRACK SYSTEMS**

<sup>1</sup> Joint Stock Company "D. V. Efremov Scientific Research Institute of Electrophysical, 3, Doroga na Metallostroy, St. Petersburg, 196641, Russian Federation

<sup>2</sup> St. Petersburg State Transport University, 9, Moskovskii pr., St. Petersburg, 190031, Russian Federation

<sup>3</sup> General A. Khrulyov Academy of Rear Services of Armed Forces, 8, nab. Makarova, St. Petersburg, 199034, Russian Federation

<sup>4</sup> St. Petersburg State University, 7–9, Universitetskaya nab., St. Petersburg, 199034, Russian Federation

Modelling of electrodynamic suspension (EDS) systems is reviewed for maglev vehicles utilizing discrete tracks. The double-loop null-flux coil suspension concept is analysed using detailed

---

*Зайцев Анатолий Александрович* — доктор экономических наук, профессор, руководитель Научно-образовательного центра инновационного развития пассажирских железнодорожных перевозок; nozpgups@mail.com

*Зенкевич Маргарита Юрьевна* — кандидат химических наук, старший научный сотрудник; m.sorbent@mail.ru

*Капаркова Марина Викторовна* — ведущий исследователь; sytch@sintez.niiefa.spb.su

*Кухтин Владимир Петрович* — кандидат физико-математических наук, старший научный сотрудник; sytch@sintez.niiefa.spb.su

*Ламзин Евгений Анатольевич* — доктор физико-математических наук, начальник лаборатории; sytch@sintez.niiefa.spb.su

*Ларионов Михаил Сергеевич* — начальник стенда; sytch@sintez.niiefa.spb.su

*Zaitzev Anatoly Alexandrovich* — doctor of economical sciences, professor, head of Scientific and educational centre for innovations in railway passenger transport; nozpgups@mail.com

*Zenkevich Margarita Yurievna* — PhD of chemical sciences, senior scientist; m.sorbent@mail.ru

*Kaparkova Marina Viktorovna* — senior researcher; sytch@sintez.niiefa.spb.su

*Kukhtin Vladimir Petrovich* — PhD of physical and mathematical sciences, senior scientist; sytch@sintez.niiefa.spb.su

*Lamzin Evgeni Anatolievich* — doctor of physical and mathematical sciences, head of laboratory; sytch@sintez.niiefa.spb.su

*Larionov Mikhail Sergeevich* — head of test stand; sytch@sintez.niiefa.spb.su

computational models. An idealised EDS system with infinitely thin loops is compared with models for more realistic configurations in order to assess their efficiency in terms of air gap, propulsion velocity, lift and drag forces, and sideward displacement. Power loss due to magnetic drag is evaluated. Results of the simulations are used form the basis of parametrical optimization of the suspension and guidance systems. Computational algorithms, techniques and models are proposed to support design solutions for maglev vehicles Refs 14. Figs 6. Tables 3.

*Keywords:* magnetic levitation, electrodynamic suspension, simulation, electromagnetic field, vehicle, eddy current, lift and drag forces, superconducting coil, figure 8-shaped null-flux coil, discrete track, normalised power.

**Введение.** Известно большое число схемных решений систем электродинамической левитации [1–4]. В случае дискретной путевой структуры (ДПС), состоящей из короткозамкнутых катушек, обращают на себя внимание два обстоятельства. Первое заключается в возможности задавать любое пространственное растекание наведенных в путевой структуре токов. Это позволяет за счет рационального выбора конструкции и параметров ДПС, отвечающего оптимальному силовому взаимодействию бортового источника поля (ИП) и путевых катушек, достигнуть максимальных значений левитационного качества электродинамического подвеса (ЭДП). Второе обстоятельство связано с представляющейся возможностью многофункционального использования одних и тех же конструктивных элементов — как магнитов ИП на транспортном средстве, так и путевых катушек. Так, в системе подвеса с ДПС путевые токовые катушки при выполнении определенных условий могут обеспечивать функции и подвеса, и боковой стабилизации, и тяги [1, 2].

Следует заметить, что многочисленные исследования систем ЭДП с ДПС носят главным образом расчетно-теоретический характер и направлены на разработку основ теории этих систем. Основные результаты установлены при использовании моделей бесконечно тонких токовых контуров для описания путевых катушек. Как следствие применения таких моделей, допускающих любое пространственное растекание вихревых токов в ДПС, для оптимальных конфигураций токовых контуров были получены весьма высокие левитационные качества ЭДП. В частности, как результат таких исследований [2] одной из наиболее перспективных представляется нуль-поточная

---

*Максименкова Нина Александровна* — ведущий программист; sytch@sintez.niiefa.spb.su

*Михайлов Валерий Михайлович* — ведущий конструктор; sytch@sintez.niiefa.spb.su

*Неженцев Андрей Николаевич* — ведущий конструктор; sytch@sintez.niiefa.spb.su

*Овсянников Дмитрий Александрович* — доктор физико-математических наук, профессор, завучующий кафедрой; dovs45@mail.ru

*Овсянников Александр Дмитриевич* — доцент; ovc74@mail.ru

*Родин Игорь Юрьевич* — кандидат технических наук, начальник отдела; sytch@sintez.niiefa.spb.su

*Сычевский Сергей Евгеньевич* — доктор физико-математических наук, начальник отдела НИВО; sytch@sintez.niiefa.spb.su

*Фирсов Алексей Анатольевич* — начальник лаборатории; sytch@sintez.niiefa.spb.su

*Шатиль Николай Александрович* — кандидат технических наук, ведущий научный сотрудник; sytch@sintez.niiefa.spb.su

*Maximenkova Nina Alexandrovna* — senior programmer; sytch@sintez.niiefa.spb.su

*Mikhailov Valery Mikhailovich* — senior design engineer; sytch@sintez.niiefa.spb.su

*Nezhentzev Andrey Nikolaevich* — senior design engineer; sytch@sintez.niiefa.spb.su

*Ovsyannikov Dmitry Alexandrovich* — doctor of physical and mathematical sciences, professor, department chairman; e-mail: dovs45@mail.ru

*Ovsyannikov Alexandr Dmitrievich* — assistant professor; e-mail: ovc74@mail.ru

*Rodin Igor Yurievich* — PhD of technical sciences, head of department; sytch@sintez.niiefa.spb.su

*Sychevsky Sergey Evgenievich* — doctor of physical and mathematical sciences, head of department; sytch@sintez.niiefa.spb.su

*Firsov Alexey Anatolevich* — head of laboratory; sytch@sintez.niiefa.spb.su

*Shatil Nikolay Alexandrovich* — PhD of technical sciences, leading scientist; sytch@sintez.niiefa.spb.su

система ЭДП, выполненная в виде вертикально расположенных вдоль пути асимметричных двухпетлевых катушек. Петли данной катушки расположены одна над другой, имеют различные площади и соединены между собой встречно по магнитному потоку. Катушки обеспечивают как функции подвеса, так и боковой стабилизации.

Цель настоящей работы заключалась в оценке степени влияния реальных размеров путевых катушек на характеристики ЭДП. Были разработаны вычислительные пространственные модели таких ЭДП, в частности, с использованием геометрических параметров, приведенных в [2].

Численное моделирование базируется на применении комплекса вычислительных программ ТУРНООН [5] и применяет разработанные ранее подходы и верифицированные модели [6–11], которые позволяют рассчитать пространственно-временные распределения плотностей вихревых токов, электромагнитных полей, пондеромоторных сил, тепловыделений в устройствах ЭДП с достаточной для практики точностью.

**Описание анализируемой системы ЭДП.** Устройство левитации [2, 12, 13] состоит из вертикально расположенных в параллельных плоскостях с каждой стороны транспортного средства (ТС) ДПС в виде набора короткозамкнутых асимметричных двухпетлевых катушек (так называемых путевых катушек) и катушек бортового источника поля (рис. 1). Сила левитации направлена вертикально вдоль зазора между путевыми и бортовыми катушками, в направлении оси  $Y$ .

В устройствах левитации анализ электромеханического преобразования энергии может быть выполнен в предположении отсутствия взаимного влияния каждой из сторон ТС друг на друга [2].

На рис. 1 центр декартовой системы координат расположен на средней линии между двумя прямоугольными секциями петлевых путевых катушек. Ось  $OX$  направлена в сторону движения ИП вдоль путевой структуры; ось  $OY$  — вверх таким образом, что петли путевых катушек располагаются в плоскости  $XY$ ; ось  $OZ$  направлена от путевого полотна в сторону ИП, т. е. к центру ТС.

При движении ТС в путевых катушках индуцируются токи, магнитное поле которых, взаимодействуя с токами ИП, приводит к появлению электромагнитных сил, действующих на ИП. Главный вектор этих сил может быть разложен на составляющие: подъемную силу  $F_y$ , силу электродинамического торможения  $F_x$  и боковую силу  $F_z$ , которая при возникновении бокового смещения ТС оказывает стабилизирующее действие.

Основные конструктивные параметры анализируемого ЭДП, рассматриваемого в [2] в качестве перспективного устройства левитации, приведены в табл. 1.

Таблица 1. Основные конструктивные параметры ЭДП [2]

Элементы	Характеристика	Обозначение	Значение
Путевая двухпетлевая катушка	Шаг, м	$H$	1.2
	Длина, м	$b$	1.0
	Ширина верхней петли, м	$c$	0.316
	Ширина нижней петли, м	$d$	0.416
ИП катушка	Длина, м	$a$	1.625
	Ширина, м	$e$	0.425
	МДС, кА·витков	$I$	700
Устройство ЭДП	Оптимальная высота подвеса, м	$\Delta y$	-0.2
	Оптимальный боковой зазор, м	$\Delta z$	0.2
	Скорость, м/с	$V$	100

Анализируется прямолинейное движение с постоянной скоростью  $V$  катушки ИП на высоте  $\Delta y$ , определяемой положением продольной оси симметрии этой катушки, в направлении оси  $OX$  на расстоянии  $\Delta z$  от плоскости  $XY$  путевых катушек. Принятое в расчетах удельное электрическое сопротивление материала проводника путевых катушек  $\rho = 3.2 \cdot 10^{-8}$  Ом·м соответствует алюминию.

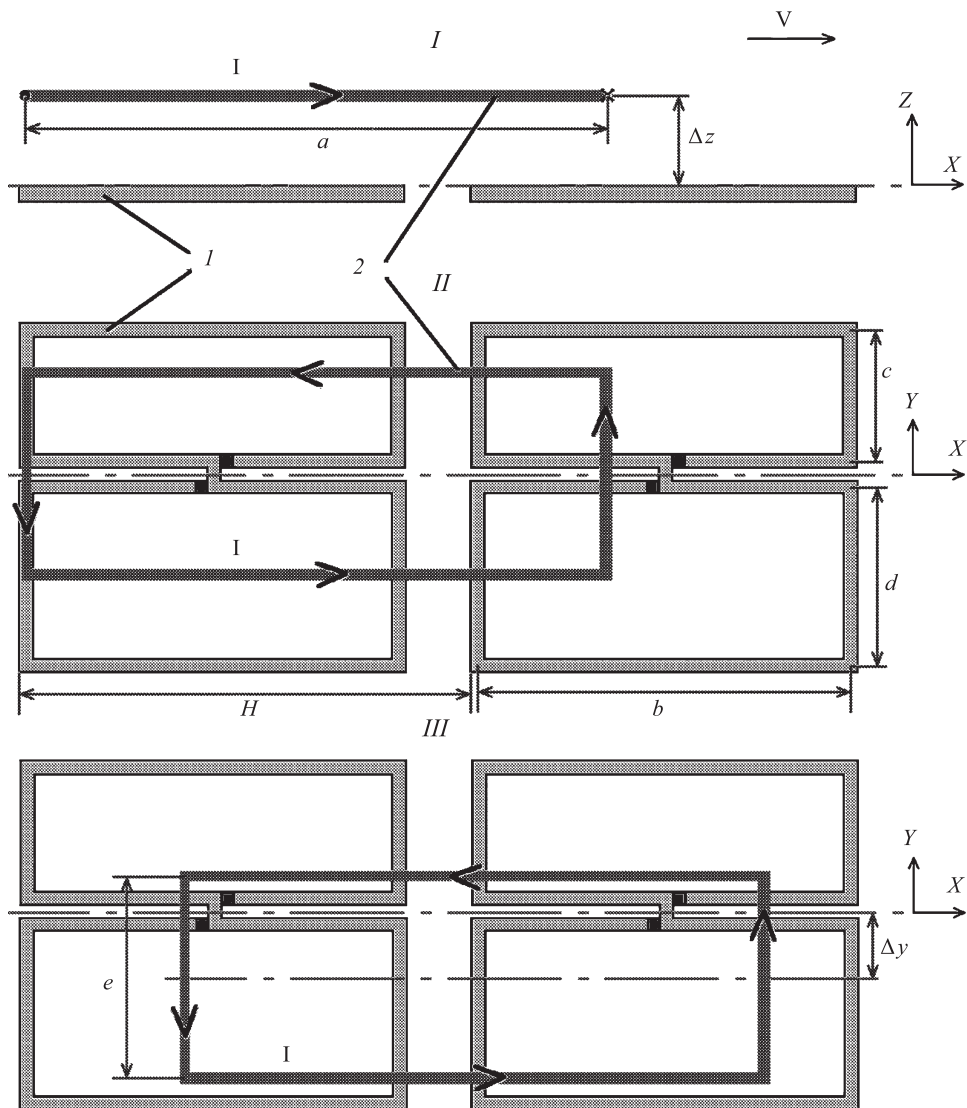


Рис. 1. Схема взаимного расположения путевых катушек (1) и движущегося ИП (2)

$I$  — вид снизу;  $II$  — вид сбоку без вертикального смещения катушки ИП,  $\Delta y = 0$ ;

$III$  — с вертикальным смещением катушки ИП,  $\Delta y < 0$ .

**Расчетные модели.** Источник поля описывается одной катушкой (табл. 1). Рассматриваются три варианта моделей ДПС (табл. 2).

Таблица 2. Варьируемые параметры в расчетных моделях ЭДП

Параметр	Вариант 1	Вариант 2	Вариант 3
Ширина путевых катушек $s$ , м	0.01	0.07	0.07
Толщина путевых катушек $f$ , м	0.49	0.07	0.028
Площадь сечения проводника $S$ , м <sup>2</sup>	0.0049	0.0049	0.00196
Диапазон скоростей $V$ , м/с	50, 100, 150	50, 100, 150	50, 100, 150
Расстояние от катушки ИП до плоскости $XU$ путевых катушек $\Delta z$ , м	0.15, 0.20, 0.25, 0.30	0.15, 0.20, 0.25, 0.30	0.20, 0.25
Диапазон вертикальных смещений катушки ИП $\Delta y$ , м	0.0, -0.05, -0.10, -0.15, -0.20	0.0, -0.05, -0.10, -0.15, -0.20	-0.15, -0.20

*Вариант 1:* модель путевых катушек, близкая к варианту идеализированных двухпетлевых катушек (см. табл. 1), представляемых бесконечно тонкими контурами. Принятый объемный расход материала (алюминий)  $\Pi = 0.005 \text{ м}^3/\text{м}$  на единицу длины катушки задает величину электрического сопротивления.

*Вариант 2:* модель путевых катушек, имеющих квадратное поперечное сечение  $S = 0.005 \text{ м}^2$ , со средней осью сечения, совпадающей с бесконечно тонким контуром варианта 1 (рис. 2). Объемный расход материала проводника на единицу длины катушки  $\Pi = 0.005 \text{ м}^3/\text{м}$  совпадает с вариантом 1.

*Вариант 3:* модель путевых катушек с уменьшенным поперечным сечением катушки  $S = 0.002 \text{ м}^2$ , которому соответствует объемный расход материала проводника  $\Pi = 0.002 \text{ м}^3/\text{м}$ . Такой расход материала рассматривается в [2] как оптимальный.

Расчетные модели описывают участок путевой структуры длиной 14.4 м (12 путевых катушек с шагом 1.2 м) в направлении движения ИП. Путевые катушки моделируются замкнутыми проводящими оболочками (лентами), расположенными в плоскости  $XU$  (см. рис. 1–3). Эффективное сопротивление оболочек эквивалентно сопротивлению объемного проводника.

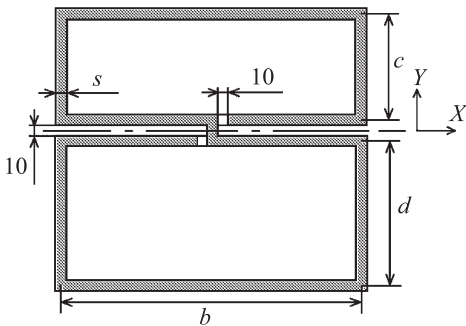


Рис. 2. Оболочка, описывающая путевую катушку в плоскости  $XU$  (в мм)

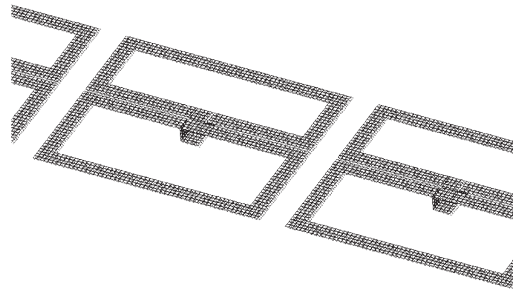


Рис. 3. Конечно-элементная модель путевых катушек

На рис. 2 изображен схематический вид отдельной замкнутой оболочки, описывающей путевую катушку. Параметры  $b$ ,  $c$  и  $d$ , одинаковые для всех вариантов, приведены в табл. 1, а варьируемые параметры — в табл. 2. При анализе идеализированного случая бесконечно тонкий виток моделировался оболочкой, имеющей достаточно малую ширину порядка 10 мм (вариант 1), для сохранения единства методологического подхода и дополнительной верификации вычислительных моделей.

По результатам исследований вариантов 1, 2 были выявлены совпадающие диапазоны значений параметров  $\Delta z = 0.2-0.25$  м и  $\Delta y = -(0.15-0.20)$  м, соответствующие наиболее эффективной работе системы ЭДП. Поэтому для варианта 3 вариации параметров  $\Delta z$  и  $\Delta y$  не выходили за пределы таких диапазонов.

В процессе моделирования катушка ИП начинает свое движение на расстоянии 1.2 м от края участка путевой структуры, проходя расстояние  $L = 12$  м. При этом в диапазоне рассмотренных скоростей электромагнитные нагрузки, действующие в системе ЭДП, достигали значений, близких к установившимся.

Положение катушки ИП, при котором ее продольная ось симметрии лежит на линии раздела петель путевых катушек (совпадает с осью  $X$ ), отвечает нулевому смещению по вертикали  $\Delta y$ . Катушка ИП моделируется одним прямоугольным бесконечно тонким витком с током  $I = 700$  кА [2].

Считаем, что ИП, движущийся вдоль оси  $X$ , перемещается с шагом  $\Delta x = 0.02$  м за соответствующий выбранной скорости  $V$  интервал времени  $\Delta t = \Delta x/V$ . Этому перемещению соответствует набор временных точек  $t_i$ ,  $i = 0, 1, \dots, N$ , таких, что  $t_i - t_{i-1} = \Delta t$  и  $N = L/\Delta x = 600$ . В каждой временной точке  $t_i$  имеется определенное пространственное распределение магнитного поля  $\mathbf{B} = \mathbf{B}(t_i, \mathbf{r})$ , создаваемое ИП. Для моментов времени  $t \in [t_{i-1}, t_i]$  используем выражение

$$\mathbf{B}(t, \mathbf{r}) = [(t - t_{i-1})\mathbf{B}(t_i, \mathbf{r}) + (t_i - t)\mathbf{B}(t_{i-1}, \mathbf{r})] / \Delta t,$$

которое соответствует линейному закону изменения магнитного поля ИП от времени при его движении на интервале  $t \in [t_{i-1}, t_i]$ .

В качестве начального условия применялось распределение токов в путевых катушках, обеспечивающих полную компенсацию магнитного потока, создаваемого ИП в путевой структуре в начальный момент времени.

**Результаты моделирования.** По результатам численного моделирования ЭДП определялись, в частности, мгновенные значения трех компонент главного вектора электромагнитной силы, действующей на катушку ИП: силы электродинамического торможения  $F_x$ , вертикальной подъемной силы  $F_y$  и боковой силы отталкивания  $F_z$  от путевой структуры.

Поскольку характерной особенностью ЭДП с ДПС является наличие пульсаций сил, действующих на ИП в процессе движения ТС, то основные характеристики ЭДП — коэффициент левитационного качества  $LQ = -F_y/F_x$  и приведенная мощность на преодоление силы электродинамического торможения  $P = V/LQ$  — определялись как средние установившихся значений, наблюдаемых после 3–4 периодов пульсаций этих характеристик от начала движения.

На рис. 4 приведены характерные графики вариаций компонент главного вектора электромагнитной силы, действующей на ДПС, при движении ИП вдоль путевой структуры на примере варианта 1, используемого для верификации и сравнения полученных результатов. Соответственно, силы, действующие на катушку ИП, равны по величине и противоположны по направлению.

В результате численного моделирования для установившихся режимов получены амплитуды пульсаций и средние значения компонент сил, левитационного качества и приведенной мощности для каждой из трех моделей путевой катушки в зависимости от: 1) бокового зазора  $\Delta z$  при фиксированных положениях  $\Delta y$  по высоте и скоростях  $V$ ; 2) положения по высоте  $\Delta y$  при фиксированных зазорах  $\Delta z$  и скоростях  $V$ ; 3) скорости  $V$  при фиксированных зазорах  $\Delta z$  и положениях по высоте  $\Delta y$ .

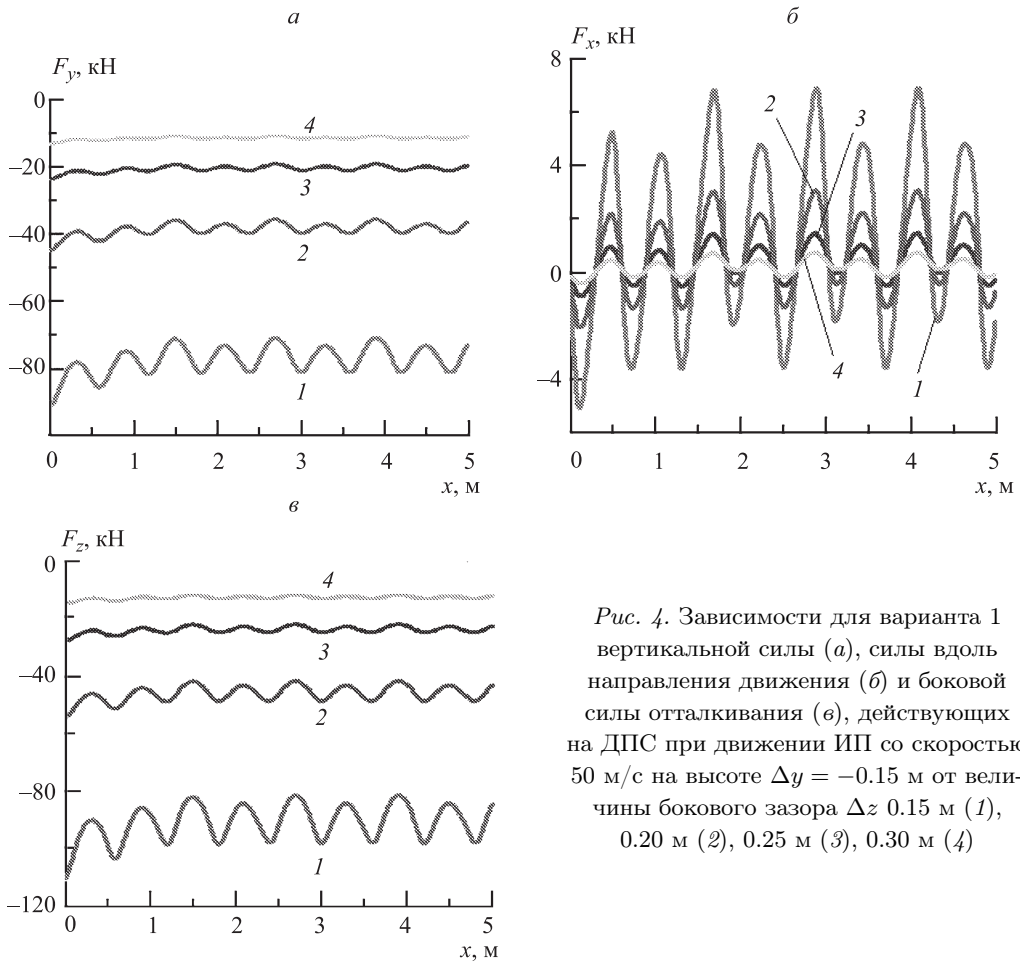


Рис. 4. Зависимости для варианта 1 вертикальной силы (а), силы вдоль направления движения (б) и боковой силы отталкивания (в), действующих на ДПС при движении ИП со скоростью 50 м/с на высоте  $\Delta y = -0.15$  м от величины бокового зазора  $\Delta z$  0.15 м (1), 0.20 м (2), 0.25 м (3), 0.30 м (4)

Сопоставление и анализ этих зависимостей для различных вариантов моделей показали следующее.

Для всех вариантов с увеличением бокового зазора  $\Delta z$  амплитуды пульсаций и усредненные значения компонент сил монотонно снижаются для любых скоростей и положений по высоте ИП (в частности, см. рис. 4 для варианта 1), при этом левитационное качество уменьшается, а приведенная мощность затрат растет.

Для всех вариантов с увеличением величины вертикального смещения источника поля в пределах  $\Delta y = 0-0.20$  м амплитуды пульсаций и усредненные значения силы торможения  $F_x$  монотонно возрастают для всех скоростей и величин боковых зазоров.

Для всех моделей ЭДП и рассмотренных величин зазоров и скоростей зависимости подъемной силы  $F_y$  от положения по высоте ИП существует характерный максимум в точке  $\Delta y_{\max} = -0.15$  м. Вертикальная устойчивость имеет место, если высота подвеса  $\Delta y > \Delta y_{\max}$ . Это означает, что нижняя граница рабочего диапазона вертикальных смещений ИП должна быть гарантированно выше точки максимума силы  $F_y$  (что обеспечивается на практике наложенными механическими связями, например,



колесами). Следует отметить, что для варианта 1 в [2] указано оптимальное значение  $\Delta y = -0.20$  м высоты подвеса (см. также табл. 1).

Показано, что амплитуды пульсаций не зависят от скорости движения, а левитационное качество с ее ростом увеличивается. При этом приведенная мощность энергозатрат для идеализированного варианта 1 не зависит от скорости, а для вариантов 2 и 3 увеличивается с ростом скорости.

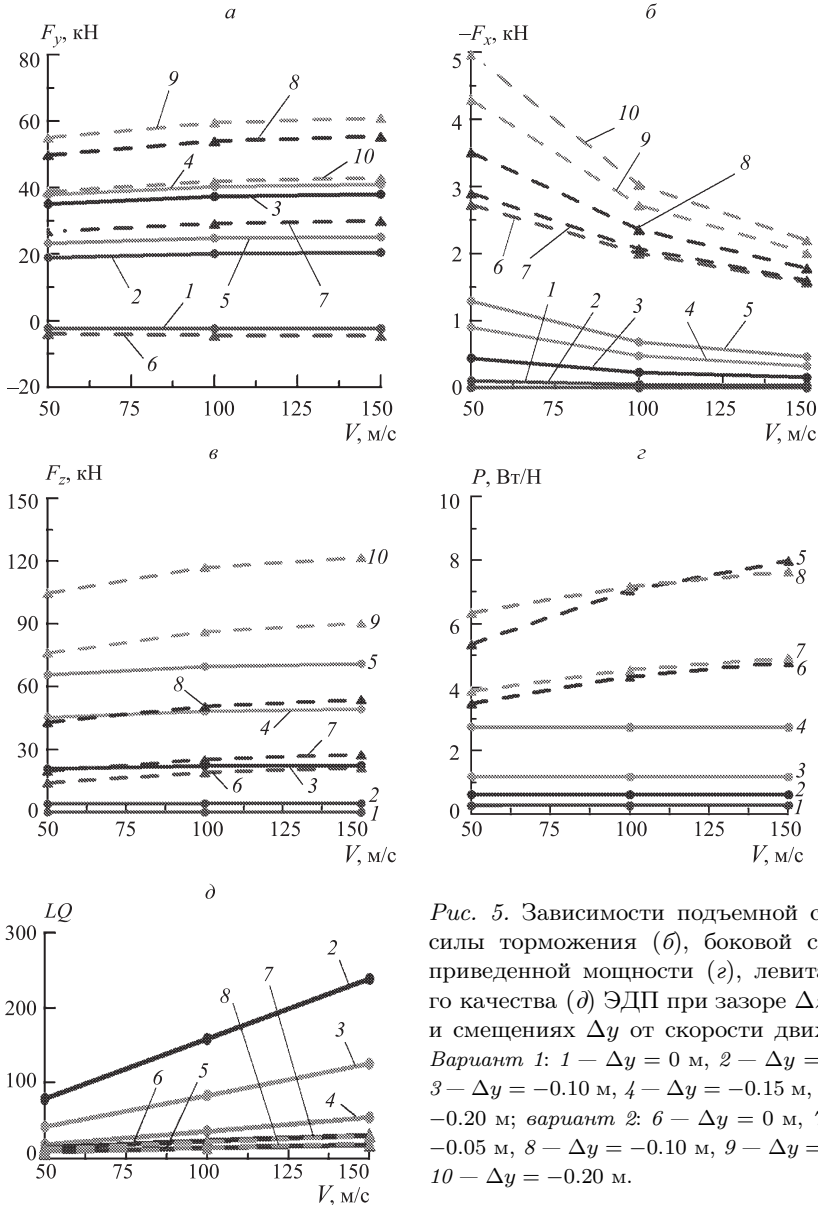


Рис. 5. Зависимости подъемной силы (а), силы торможения (б), боковой силы (в), приведенной мощности (г), левитационного качества (д) ЭДП при зазоре  $\Delta z = 0.2$  м и смещениях  $\Delta y$  от скорости движения  $V$ . Вариант 1: 1 –  $\Delta y = 0$  м, 2 –  $\Delta y = -0.05$  м, 3 –  $\Delta y = -0.10$  м, 4 –  $\Delta y = -0.15$  м, 5 –  $\Delta y = -0.20$  м; вариант 2: 6 –  $\Delta y = 0$  м, 7 –  $\Delta y = -0.05$  м, 8 –  $\Delta y = -0.10$  м, 9 –  $\Delta y = -0.15$  м, 10 –  $\Delta y = -0.20$  м.

На рис. 5 приведены полученные зависимости характеристик ЭДП от варьируемых параметров для вариантов 1 и 2 модели ДПС. В качественном отношении зависимости совпадают для обоих вариантов. Учет размеров поперечного сечения путевых

катушек (вариант 2) приводит к заметному увеличению компонент магнитной силы с максимальным ростом силы электродинамического торможения (см. рис. 5, б). Это, в свою очередь, вызывает рост приведенной мощности затрат (см. рис. 5, з) и заметное уменьшение величины левитационного качества (см. рис. 5, д).

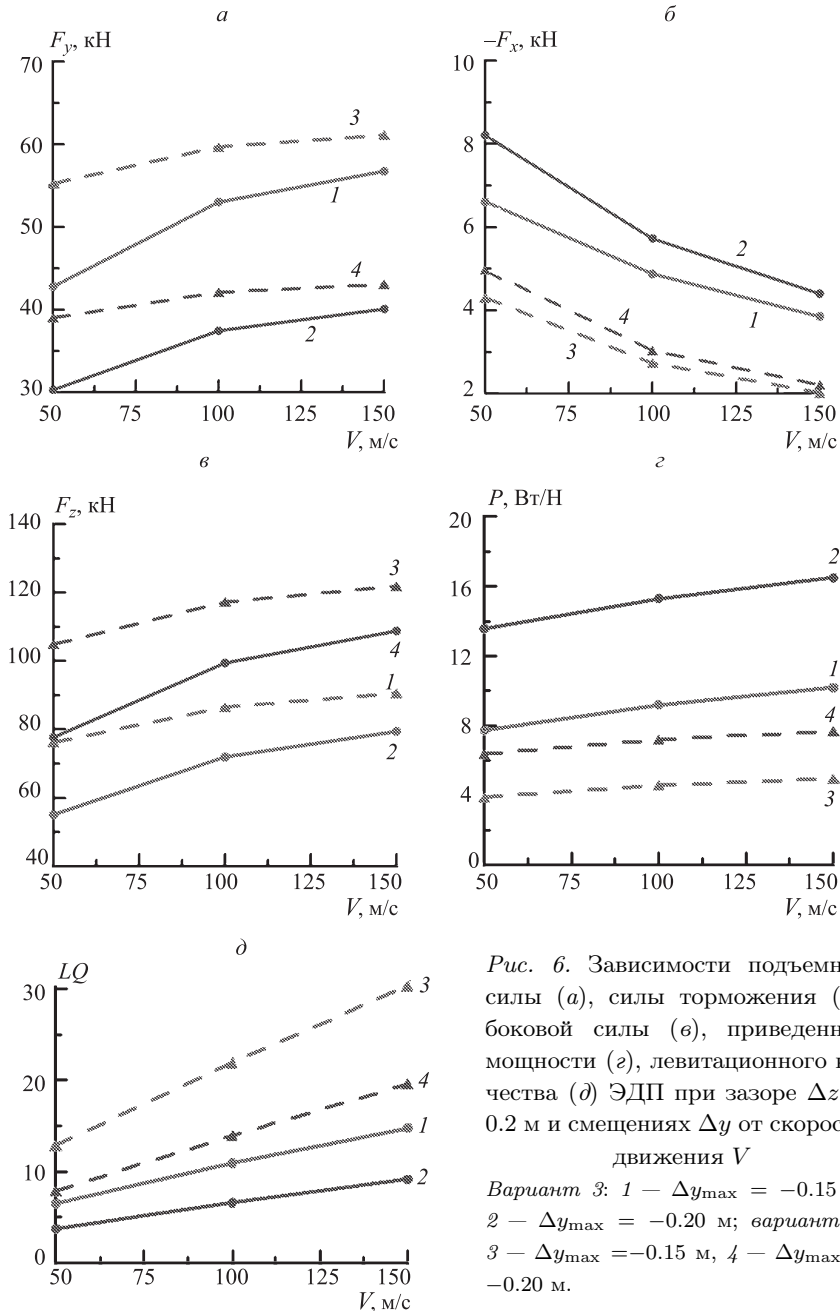


Рис. 6. Зависимости подъемной силы (а), силы торможения (б), боковой силы (в), приведенной мощности (з), левитационного качества (д) ЭДП при зазоре  $\Delta z = 0.2$  м и смещениях  $\Delta y$  от скорости движения  $V$

Вариант 3: 1 —  $\Delta y_{\max} = -0.15$  м, 2 —  $\Delta y_{\max} = -0.20$  м; вариант 2: 3 —  $\Delta y_{\max} = -0.15$  м, 4 —  $\Delta y_{\max} = -0.20$  м.

Следует обратить внимание, что проводимые в данном случае исследования не связаны с решением вопросов оптимального проектирования, а ставят своей целью

оценку степени влияния реальных размеров путевых катушек на характеристики ЭДП. Для анализа выбрана конструкция ЭДП, которая рассматривается авторами [2] в качестве перспективного устройства левитации.

Исходя из количественных соотношений характеристик ЭДП для вариантов 1 и 2, можно ожидать промежуточных их значений для варианта 3, отличающегося от варианта 2 меньшим в 2.5 раза поперечным сечением путевых катушек. Полученные зависимости характеристик ЭДП для варианта 3 в сравнении с вариантом 2 приведены на рис. 6.

Окончательно, величины коэффициента левитационного качества и приведенной мощности для рассмотренных вариантов ДПС с параметрами  $\Delta z = 0.2$  м и  $\Delta y_{\max} = -0.15$  м приведены в табл. 3. Как из нее видно, учет размеров поперечного сечения путевых катушек значительно сказывается на оценке эффективности работы системы ЭДП в сторону заметного ее снижения по отношению к идеализированному варианту путевых катушек в виде бесконечно тонких токовых витков.

*Таблица 3. Значения левитационного качества и приведенной мощности для различных скоростей движения ИП с  $\Delta z = 0.2$  м и  $\Delta y_{\max} = -0.15$  м*

$V, \text{ м/с}$	Вариант 1		Вариант 2		Вариант 3	
	$LQ$	$P, \text{ Вт/Н}$	$LQ$	$P, \text{ Вт/Н}$	$LQ$	$P, \text{ Вт/Н}$
50	41.90	1.19	12.85	3.89	6.47	7.73
100	84.34	1.19	21.90	4.57	10.88	9.19
150	126.49	1.19	30.34	4.94	14.75	10.17

Следует также заметить, что полученные результаты в рамках однооболочечной модели являются оценкой сверху, поскольку не учитывают влияние эффектов растекания токов по толщине проводника, что приводит к дальнейшему снижению оценки эффективности.

**Заключение.** Анализ рассмотренных вариантов моделей ДПС в виде короткозамкнутых двухпетлевых катушек позволил выявить два существенных фактора, которые, безусловно, влияют на степень приближения этих моделей к конструкции ЭДП и оценку эффективности ее работы. К этим факторам относятся размеры поперечного сечения путевой катушки и неоднородность распределения вихревого тока по ее сечению, приводящая к увеличению мощности затрат. Однородность распределения плотности тока в поперечном сечении может быть обеспечена, в частности, за счет применения многожильного кабеля при намотке катушки [8, 14].

Проведенные расчеты с использованием комплекса программ ТУРНООН для различных значений скоростей движения и разных положений источника поля относительно путевой структуры продемонстрировали следующее:

1) практическое совпадение результатов численного моделирования идеализированного ЭДП, представляемого в виде бесконечно тонких токовых проводников, с данными аналитических расчетов [2];

2) результаты расчетов для модели путевых катушек с учетом размеров их поперечного сечения показали существенное снижение левитационных характеристик ЭДП по сравнению с идеализированной моделью. Так, для ЭДП с путевой двухпетлевой катушкой поперечного сечения  $0.07 \times 0.07$  м величина коэффициента левитационного качества снизилась в 3–4 раза, а приведенная мощность на преодоление силы электродинамического торможения, возросла в 3–4 раза в диапазоне скоростей 50–150 м/с;

3) для ЭДП с путевыми катушками поперечного сечения  $0.07 \times 0.028$  м, которым соответствует расход материала (алюминия)  $0.002 \text{ м}^3/\text{м}$ , рассматриваемый авторами [2] как оптимальный, наблюдается дальнейшее понижение левитационных характеристик ЭДП с уменьшением левитационного качества в 6–8 раз по отношению к идеализированному варианту. Величина приведенной мощности затрат при этом в диапазоне скоростей 50–150 м/с составляет 7.7–10.2 Вт/Н по отношению к 1.2 Вт/Н идеализированного ЭДП.

Использование такого «оптимального» ЭДП в магнито-левитационной транспортной системе для перемещения грузовой платформы с контейнером общим весом 50 т потребует для преодоления силы электродинамического торможения на скорости 50 м/с дополнительной мощности тягового двигателя приблизительно 4 МВт, а на скорости 150 м/с — около 5 МВт. Применение многовитковых путевых катушек улучшает характеристики ЭДП за счет устранения эффекта неоднородности растекания тока по сечению катушки и позволяет снизить затраты дополнительной мощности на перемещение грузовой платформы с контейнером весом 50 т на скорости 50 м/с до уровня 2.8 МВт.

## Литература

1. Бахвалов Ю. А., Бочаров В. И., Винокуров В. А., Нагорский В. Д. Транспорт с магнитным подвесом. М.: Машиностроение, 1991. 320 с.
2. Дзензерский В. А., Омеляненко В. И., Васильев С. В., Матин В. И., Сергеев С. А. Высокоростной магнитный транспорт с электродинамической левитацией. Киев: Наукова думка, 2001. 480 с.
3. Ким К. К. Системы электродвижения с использованием магнитного подвеса и сверхпроводимости. М.: ГОУ «Учеб.-метод. центр по образованию на железнодорожном транспорте», 2007. 360 с.
4. Зайцев А. А., Талаижин Г. Н., Соколова Я. В. Транспорт на магнитном подвесе. СПб.: Петерб. гос. ун-т путей сообщения, 2010. 160 с.
5. Амосков В. М., Белов А. В., Беляков В. А., Белякова Т. Ф., Гапционок Е. И., Гаркуша Д. Б., Кокотков В. В., Кухтин В. П., Ламзин Е. А., Сычевский С. Е., Филатов О. Г. Программный комплекс для численного моделирования квазистационарных вихревых токов в тонких проводящих пространственных оболочечных конструкциях сложной геометрической формы (ТУРНООН 2.0) // Реестр программ для ЭВМ. Свидетельство 2003612496. М.: Роспатент, 12.11.2003.
6. Amoskov V. M., Arslanova D. N., Bazarov A. M., Belov A. V., Belyakov V. A., Belyakova T. F., Firsov A. A., Gaponok E. I., Kaparkova M. V., Kukhtin V. P., Lamzin E. A., Larionov M. S., Maximenkova N. A., Mikhailov V. M., Nezhentzev A. N., Ovsyannikov D. A., Ovsyannikov A. D., Rodin I. Yu., Shatil N. A., Sychevsky S. E., Vasiliev V. N., Zaitzev A. A. Simulation of electrodynamic suspension systems for levitating vehicles. I. Modelling of electromagnetic behaviour of maglev vehicles with electrodynamic suspension // Вестн. С.-Петерб. ун-та. Сер. 10. Прикладная математика. Информатика. Процессы управления. 2014. Вып. 4. С. 5–15.
7. Амосков В. М., Арсланова Д. Н., Базаров А. М., Белов А. В., Беляков В. А., Белякова Т. Ф., Васильев В. Н., Гапционок Е. И., Зайцев А. А., Капаркова М. В., Кухтин В. П., Ламзин Е. А., Ларионов М. С., Максименкова Н. А., Михайлов В. М., Неженцев А. Н., Овсянников Д. А., Овсянников А. Д., Родин И. Ю., Сычевский С. Е., Фирсов А. А., Шатиль Н. А. Численное моделирование электродинамических подвесов левитационных транспортных систем. II. Верификация вычислительных моделей // Вестн. С.-Петерб. ун-та. Сер. 10. Прикладная математика. Информатика. Процессы управления. 2015. Вып. 2. С. 18–32.
8. Амосков В. М., Арсланова Д. Н., Базаров А. М., Белов А. В., Беляков В. А., Белякова Т. Ф., Васильев В. Н., Гапционок Е. И., Зайцев А. А., Капаркова М. В., Кухтин В. П., Ламзин Е. А., Ларионов М. С., Максименкова Н. А., Михайлов В. М., Неженцев А. Н., Овсянников Д. А., Овсянников А. Д., Родин И. Ю., Сычевский С. Е., Фирсов А. А., Шатиль Н. А. Численное моделирование электродинамических подвесов левитационных транспортных систем. III. ЭДП с непрерывной путевой структурой // Вестн. С.-Петерб. ун-та. Сер. 10. Прикладная математика. Информатика. Процессы управления. 2015. Вып. 3. С. 4–21.
9. Амосков В. М., Арсланова Д. Н., Базаров А. М., Баранов Г. А., Белов А. В., Беляков В. А., Белякова Т. Ф., Васильев В. Н., Гапционок Е. И., Зайцев А. А., Капаркова М. В., Кухтин В. П.,

Лабусов А. Н., Ламзин Е. А., Ларионов М. С., Максименкова Н. А., Михайлов В. М., Неженцев А. Н., Родин И. Ю., Сычевский С. Е., Фирсов А. А., Хохлов М. В., Шатиль Н. А. Адаптация вычислительной технологии моделирования установок термоядерного синтеза для анализа и оптимизации магнитных подвесов левитационных транспортных систем // Вопросы атомной науки и техники. Сер. Термоядерный синтез. 2014. Т. 37, вып. 4. С. 84–95.

10. Амосков В. М., Арсланова Д. Н., Базаров А. М., Белов А. В., Беляков В. А., Васильев В. Н., Гапионов Е. И., Зайцев А. А., Кухтин В. П., Ламзин Е. А., Ларионов М. С., Максименкова Н. А., Родин И. Ю., Сычевский С. Е., Филатов О. Г., Фирсов А. А., Шатиль Н. А. Особенности численного моделирования систем электродинамического подвеса магнито-левитационного транспорта с использованием многопроцессорных ЭВМ // Супервычисления и математическое моделирование: Труды XV Междунар. конференции / под ред. Р. М. Шагалиева. Саров: ФГУП «РФЯЦ-ВНИИЭФ», 2015. С. 33–41.

11. Амосков В. М., Белов А. В., Беляков В. А., Белякова Т. Ф., Гапионов Е. И., Гаркуша Д. Б., Глухих М. И., Кухтин В. П., Ламзин Е. А., Максименкова Н. А., Мингалев Б. С., Сычевский С. Е., Филатов О. Г. Программный комплекс для расчета магнитных систем, содержащих магнитотвердые, магнитомягкие и токонесущие элементы конструкции сложной геометрической формы (KLONDIKE 1.0) // Реестр программ для ЭВМ. Свидетельство 2003612487. М.: Роспатент, 12.11.2003.

12. Weh H. Elektrodynamisches Trag und Fuhrungs system. Патент ФРГ 2412221, приоритет от 14.03.74.

13. Danby G. T., Powell J. R. Design Approaches and Parameters for Magnetically Levitated Transport Systems // Superconductivity and Its applications / eds H. S. Kwok, D. F. Shaw. London: Elsevier, 1988. P. 318–342.

14. Hoddeson L., Kolb A. W., Westfall C. Fermilab: Physics, The Frontier and Megascience. Chicago: The University of Chicago Press, 2008. 477 p.

**Для цитирования:** Амосков В. М., Арсланова Д. Н., Базаров А. М., Белов А. В., Беляков В. А., Белякова Т. Ф., Васильев В. Н., Гапионов Е. И., Зайцев А. А., Зенкевич М. Ю., Капаркова М. В., Кухтин В. П., Ламзин Е. А., Ларионов М. С., Максименкова Н. А., Михайлов В. М., Неженцев А. Н., Овсянников Д. А., Овсянников А. Д., Родин И. Ю., Сычевский С. Е., Фирсов А. А., Шатиль Н. А. Численное моделирование электродинамических подвесов левитационных транспортных систем. IV. ЭДП с дискретной путевой структурой // Вестник Санкт-Петербургского университета. Сер. 10. Прикладная математика. Информатика. Процессы управления. 2016. Вып. 3. С. 4–17. DOI: 10.21638/11701/spbu10.2016.301

## References

1. Bakhvalov Y., Bocharov V., Vinokurov V., Nagorsky V. *Transport s magnitnym podvesom [Vehicles with magnetic suspension]*. Moscow, Mashinostroenie Publ., 1991, 320 p. (In Russian)

2. Dzenzersky V., Omelyanenko V., Vasiliev S., Matin V., Sergeev S. *Vysokoskorostnoj magnitnyj transport s jelektrodinamicheskoj levitaciej [High-speed levitating transport with electrodynamic suspension]*. Kiev, Naukova dumka Publ., 2001, 482 p. (In Russian)

3. Kim K. *Sistemy jelektrodvizhenija s ispol'zovaniem magnitnogo podvesa i sverhprovodimosti [Transportation systems employing magnetic suspension and superconducting magnet technology]*. Moscow, Educational and Methodological Centre for Rail Transport Technology Publ., 2007, 360 p. (In Russian)

4. Zaitzev A., Talashkin G., Sokolova Yu. *Transport na magnitnom podvese [Maglev transportation]*. Saint Petersburg, Petersburg State Transport University Publ., 2010, 160 p. (In Russian)

5. Amoskov V. M., Belov A. V., Belyakov V. A., Belyakova T. F., Filatov O. G., Gapionok E. I., Garkusha D. B., Kokotkov V. V., Kukhtin V. P., Lamzin E. A., Sychevsky S. E. Programmyj kompleks dlja chislenogo modelirovanija kvazistacionarnyh vihrevyh tokov v tonkih provodjashhijh prostranstvennyh obolochecnyh konstrukcijah slozhnoj geometricheskoj formy [TYPHOON 2.0: computer code for 3D simulation of electromagnetic transients using the thin shell approach]. *Computer Program Register*, Registration Certificate 2003612496 of Nov. 12, 2003. Moscow, Rospatent Publ., 2003. (In Russian)

6. Amoskov V. M., Arslanova D. N., Bazarov A. M., Belov A. V., Belyakov V. A., Belyakova T. F., Firsov A. A., Gapionok E. I., Kaparkova M. V., Kukhtin V. P., Lamzin E. A., Larionov M. S., Maximenkova N. A., Mikhailov V. M., Nezhentzev A. N., Ovsyannikov D. A., Ovsyannikov A. D., Rodin I. Yu., Shatil N. A., Sychevsky S. E., Vasiliev V. N., Zaitzev A. A. Chislennoe modelirovanie jelektrodinamicheskijh podvesov levitacionnyh transportnyh sistem. I. Vichislitel'naja tehnologija modelirovanija jelektromagnitnyh protsessov v jelektrodinamicheskijh podvesah magnito-levitacionnyh transportnyh sistem [Simulation of electrodynamic suspension systems for levitating vehicles. I. Modelling

of electromagnetic behaviour of maglev vehicles with electrodynamic suspension]. *Vestnik of Saint Petersburg University. Series 10. Applied mathematics. Computer science. Control processes*, 2014, issue 4, pp. 5–15. (In Russian)

7. Amoskov V. M., Arslanova D. N., Bazarov A. M., Belov A. V., Belyakov V. A., Belyakova T. F., Vasiliev V. N., Gapionok E. I., Zaitzev A. A., Kaparkova M. V., Kukhtin V. P., Lamzin E. A., Larionov M. S., Maximenkova N. A., Mikhailov V. M., Nezhentzev A. N., Ovsyannikov D. A., Ovsyannikov A. D., Rodin I. Yu., Sychevsky S. E., Firsov A. A., Shatil N. A. Chislennoe modelirovanie jelektrodinamicheskikh podvesov levitacionnykh transportnykh sistem. II. Verifikacija vychislitel'nykh modelej [Simulation of electrodynamic suspension systems for levitating vehicles. I. Validation of computational models]. *Vestnik of Saint Petersburg University. Series 10. Applied mathematics. Computer science. Control processes*, 2015, issue 2, pp. 18–32. (In Russian)

8. Amoskov V. M., Arslanova D. N., Bazarov A. M., Belov A. V., Belyakov V. A., Belyakova T. F., Gapionok E. I., Zaitzev A. A., Kaparkova M. V., Kukhtin V. P., Lamzin E. A., Larionov M. S., Maximenkova N. A., Mikhailov V. M., Nezhentzev A. N., Ovsyannikov D. A., Ovsyannikov A. D., Rodin I. Yu., Shatil N. A., Sychevsky S. E., Firsov A. A., Vasiliev V. N. Chislennoe modelirovanie jelektrodinamicheskikh podvesov levitacionnykh transportnykh sistem. III. JeDP s nepreryvnoj putevoj strukturoj [Simulation of electrodynamic suspension systems for levitating vehicles. III. Continuous track systems]. *Vestnik of Saint Petersburg University. Series 10. Applied mathematics. Computer science. Control processes*, 2015, issue 3, pp. 4–21. (In Russian)

9. Amoskov V. M., Arslanova D. N., Bazarov A. M., Baranov G. A., Belov A. V., Belyakov V. A., Belyakova T. F., Vasiliev V. N., Gapionok E. I., Zaitzev A. A., Kaparkova M. V., Kukhtin V. P., Labusov A. N., Lamzin E. A., Larionov M. S., Maximenkova N. A., Mikhailov V. M., Nezhentzev A. N., Rodin I. Yu., Sychevsky S. E., Firsov A. A., Khokhlov M. V., Shatil N. A. Adaptacija vychislitel'noj tehnologii modelirovaniya ustanovok termojadernogo sinteza dlja analiza i optimizacii magnitnykh podvesov levitacionnykh transportnykh sistem [Adaptation computation technology of modeling of thermonuclear synthesis machines for analysis and optimization of magnetic suspension of levitating vehicle]. *VANT. Series "Thermonuclear synthesis"*, 2014, vol. 37, pp. 84–95. (In Russian)

10. Amoskov V. M., Arslanova D. N., Bazarov A. M., Belov A. V., Belyakov V. A., Vasiliev V. N., Gapionok E. I., Zaitzev A. A., Kukhtin V. P., Lamzin E. A., Larionov M. S., Maximenkova N. A., Sychevsky S. E., Filatov O. G., Firsov A. A., Shatil N. A. Osobennosti chislenного modelirovaniya sistem jelektrodinamicheskogo podvesa magnito-levitacionного transporta s ispol'zovaniem mnogoprocessornykh JeVM [Simulation of EDS Maglev transport systems with the use of multiprocessing]. *Proc. of XV Intern. Conf. on Supercomputing and Mathematical Modelling*. Sarov, FGUP "RFIYAC-VNIIEF" Publ., 2015, pp. 33–41. (In Russian)

11. Amoskov V. M., Belov A. V., Belyakov V. A., Belyakova T. F., Gapionok E. I., Glukhikh M. I., Kukhtin V. P., Lamzin E. A., Maximenkova N. A., Mingalev B. S., Sychevsky S. E., Filatov O. G. Programmnyj kompleks dlja rascheta magnitnykh sistem, sodержashhiih magnitotverdye, magnitomjagkie i tokonesushhie jelementy konstrukcii slozhnoj geometricheskoy formy (KLONDIKE 1.0) [KLONDIKE 1.0: computer code for 3D simulation of magnet systems of complex geometry with retentive and non-retentive materials and current carrying components]. *Computer Program Register*, Registration Certificate 2003612487 of Nov. 12, 2003. Moscow, Rospatent, 2003. (In Russian)

12. Weh H. *Elektrodynamisches Trag und Fuhrungs system*. German patent 2412221, issued 14.03.74.

13. Danby G. T., Powell J. R. Design approaches and parameters for magnetically levitated transport systems. *Superconductivity and Its applications* / eds H. S. Kwok, D. F. Shaw. London, Elsevier Publ., 1988, pp. 318–342.

14. Hoddeson L., Kolb A. W., Westfall C. *Fermilab: Physics, The Frontier and Megascience*. Chicago, The University of Chicago Press, 2008, 477 p.

**For citation:** Amoskov V. M., Arslanova D. N., Bazarov A. M., Belov A. V., Belyakov V. A., Belyakova T. F., Vasiliev V. N., Gapionok E. I., Zaitzev A. A., Zenkevich M. Yu., Kaparkova M. V., Kukhtin V. P., Lamzin E. A., Larionov M. S., Maximenkova N. A., Mikhailov V. M., Nezhentzev A. N., Ovsyannikov D. A., Ovsyannikov A. D., Rodin I. Yu., Sychevsky S. E., Firsov A. A., Shatil N. A. Simulation of electrodynamic suspension systems for levitating vehicles. IV. Discrete track systems. *Vestnik of Saint Petersburg University. Series 10. Applied mathematics. Computer science. Control processes*, 2016, issue 3, pp. 4–17. DOI: 10.21638/11701/spbu10.2016.301

Статья поступила в редакцию 30 декабря 2015 г.

Статья принята к печати 26 мая 2016 г.